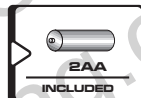
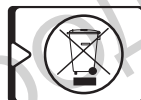
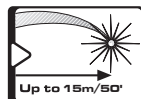


РЪКОВОДСТВО ЗА ЕКСПЛОАТАЦИЯ



Благодарим Ви, че закупихте модел 842G Prolaser[®] Bambino GREEN на Kapro. Сега Вие притежавате един от най-съвременните лазерни инструменти на пазара. Това ръководство ще Ви покаже как да използвате Вашия лазерен инструмент по най-добрия начин.

ПРИЛОЖЕНИЯ

Модел 842 Prolaser[®] Bambino GREEN е лазерен нивелир с един зелен диод. Той е предназначен за широка гама професионални и любителски приложения, включително:

- Подравняване на плочки, мрамор, табла, первази, корнизи и гарнитури.
- Маркиране на разположението на врати и прозорци, стълби, огради, порти, декинги и перголи.
- Всички видове любителски дейности, включително монтаж на рафтове, картини, завеси и т.н.

ЗАБЕЛЕЖКА

Запазете това ръководство за бъдещи справки.

СЪДЪРЖАНИЕ

● Характеристики	3
● Инструкции за безопасност	4–5
● Монтаж и безопасност на батериите	6
● Описание	7
● Инструкции за експлоатация	8–9
● Поддръжка	10
● Полеви тест за калибрирането	11–16
● Спецификации	17
● Гаранция	18

ХАРАКТЕРИСТИКИ

- Този лазерен инструмент автоматично определя хоризонталната и вертикалната равнина.
- Лазерът проектира пресичащи се хоризонтална и вертикална линия.
- Максималният работен обхват в затворено помещение е 15 m.
- Самонивелирането става в автоматичен режим, когато лазерът е разположен в неговия обхват на самонивелиране.
- Издава визуални и звукови предупреждения за „излизане от обхвата на нивелиране“.
- Ръчният режим дава възможност за ъглово разположение/маркиране.
- Има заключващ механизъм за защита на махалото по време на транспорта.
- Включва 1/4“ адаптор за триножник.
- Компактен размер – побира се в кутия с инструменти.

ЗАБЕЛЕЖКА

Това устройство съдържа прецизни компоненти, чувствителни към външни сътресения, удари или изпускане, които биха могли да нарушат неговата функционалност – отнасяйте се внимателно с него, за да запазите точността му.

ИНСТРУКЦИИ ЗА БЕЗОПАСНОСТ



ПРЕДУПРЕЖДЕНИЕ

Този продукт излъчва лъчение, което се класифицира като клас II в съответствие с EN 60825 -1

Лазерното лъчение може да причини сериозни наранявания на очите:



- Не гледайте в лазерния лъч.
- Не разполагайте лазерния лъч в позиции, в които би могъл случайно да заслепи Вас или околните.
- Не работете с лазерния нивелир в близост до деца и не оставяйте децата да работят с него.
- Не гледайте в лазерния лъч, като използвате увеличител ни оптични устройства като бинокъл или телескоп, тъй като това увеличава степента на пораженията.



ПРЕДУПРЕЖДЕНИЕ: Този продукт съдържа олово в спойките, а някои електрически части съдържат химикали, които са известни в щата Калифорния като причиняващи рак, вродени дефекти и други репродуктивни проблеми.

(Калифорнийски закон за безопасност и здраве, Раздел 25249.6 - Клауза 65)



ЗАБЕЛЕЖКА

Зелените очила са предназначени да увеличат видимостта на лазерния лъч. Те не защитават очите Ви от лазерните лъчи.

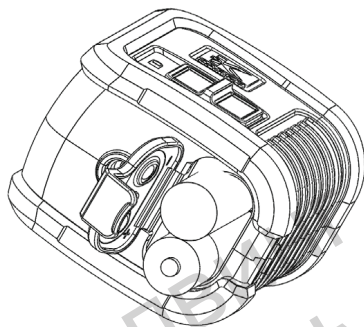
- Не премахвайте и не заличавайте предупредителните етикети върху лазерния нивелир.
- Не разглобявайте лазерния нивелир. Лазерното излъчване може да причини сериозни увреждания на очите.
- Не изпускайте лазерния инструмент.
- Не използвайте разтворители, за да почистите лазерния инструмент.
- Не използвайте при температури под $-10\text{ }^{\circ}\text{C}$ или над $45\text{ }^{\circ}\text{C}$.
- Не използвайте лазера във взривоопасна среда, например в присъствие на запалителни течности, газове или прах. Искрите от инструмента могат да причинят запалване.
- Когато не използвате инструмента, изключете захранването, заключете махалото и поставете лазера в торбичката за пренасяне.
- Преди да транспортирате лазерния инструмент, се уверете, че механизмът за заключване на махалото е поставен.

ЗАБЕЛЕЖКА

Ако механизмът за заключване на махалото не е поставен при транспортиране, може да възникнат вътрешни механично повреди.

МОНТАЖ И БЕЗОПАСНОСТ НА БАТЕРИИТЕ

1. Натиснете надолу резето и махнете капака на отделението с батериите.
2. Поставете 2 нови батерии AA от една и съща марка, като спазвате схемата на поляритета, дадена от вътрешната страна на отделението с батериите.
3. Затворете капака на отделението с батериите



ЗАБЕЛЕЖКА

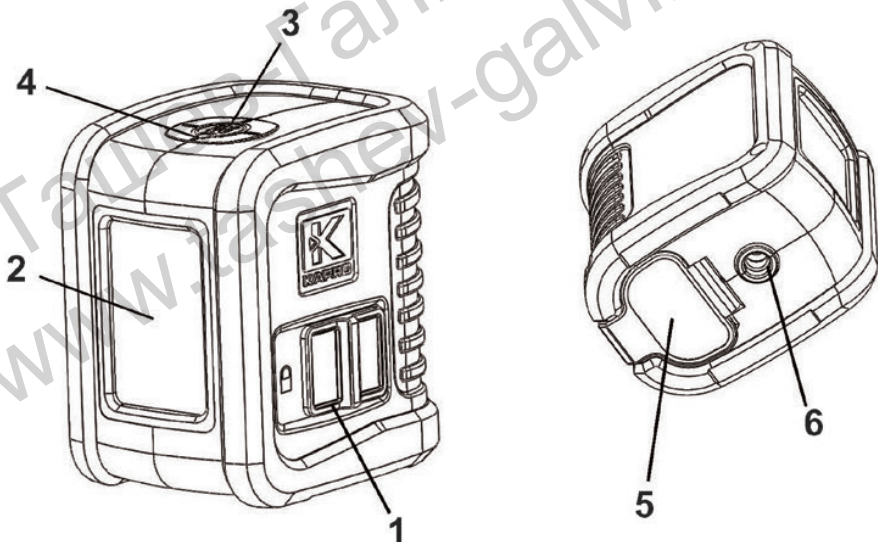
Ако лазерният нивелир няма да се използва продължително време, извадете батериите от уреда. Така ще предотвратите повреди от корозия при евентуално изтичане на батериите.

ПРЕДУПРЕЖДЕНИЕ: Батериите могат да се деформират, да протекат или експлодират и да причинят наранявания или пожар.

1. Не свързвайте на късо изводите на батериите.
2. Не зареждайте алкални батерии.
3. Не смесвайте стари и нови батерии.
4. Не изхвърляйте батериите заедно с битовите отпадъци.
5. Не хвърляйте батериите в огъня.
6. Повредените или изтощени батерии трябва да се изхвърлят в съответствие с местните разпоредби.
7. Пазете батериите извън обсега на деца.

ОПИСАНИЕ

1. Превключвател за включване/изключване (ON/OFF)
2. Изходен прозорец на лазера
3. Бутон за ръчен режим
4. Индикаторен светодиода за работа
5. Капак на отделението за батериите
6. 1/4" гнездо за монтаж на статив

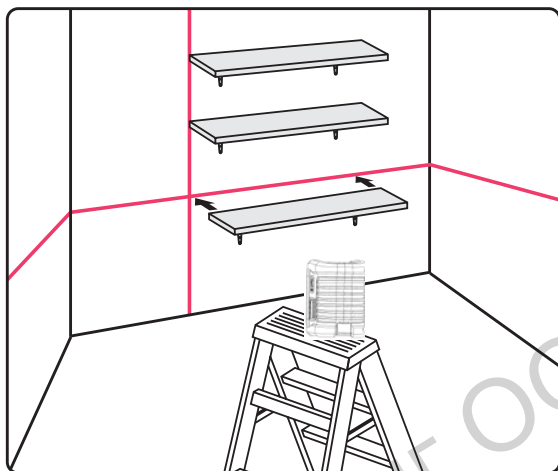


ИНСТРУКЦИИ ЗА ЕКСПЛОАТАЦИЯ

Работа в автоматичен режим (самонивелиране):

В автоматичен режим лазерният нивелир ще се нивелира сам в рамките на $\pm 3^\circ$ и ще проектира кръстосани хоризонтална и вертикална линия.

1. Извадете лазерния нивелир от кутията и го поставете върху твърда равна повърхност без вибрации или върху триножника.
2. Завъртете стартовия превключвател 1 в отключена позиция. Лазерният нивелир ще генерира кръстосани хоризонтална и вертикална линия и зеленият светодиод ще светне.
3. Ако първоначалният наклон на лазера е над $\pm 3^\circ$, лазерните линии ще мигат. В такъв случай преместете лазерния инструмент на по-равна повърхност.
4. Преди да преместите лазерния нивелир, поставете стартовия превключвател 1 в заключена позиция – това ще заключи махалото и ще предпази лазера.



Работа в ръчен режим:

В ръчен режим механизмът за самонивелиране на модел 842G е деактивиран (бутон 1 е в изключена позиция) и лазерните линии могат да се поставят под всякакъв желан ъгъл.

1. За да активирате ръчния режим, натиснете дълго бутон 3. Лазерът проектира пресечени лъчи и червеният светодиод светва.
2. Наклонете лазера до желания наклон.
3. За да изключите ръчния режим, натиснете отново бутона за ръчен режим.
4. Ако сте в ръчен режим, завъртането на стартовия превключвател 1 от изключена във включена позиция, ще изключи ръчния режим. Функцията за автоматично самонивелиране ще се активира, ако лазерът е в обхвата си на самонивелиране.

ПОДДРЪЖКА

- За да поддържате точността на проектиране, проверявайте точността на лазерния нивелир в съответствие с процедурите за тестване на калибрирането на място.
- Сменете батериите, когато лазерните лъчи започнат да стават неясни.
- Избършете обектива и корпуса на лазерния нивелир с чиста мека кърпа. Не използвайте разтворители.
- Въпреки че лазерният нивелир е до известна степен устойчив на прах и замърсявания, не го съхранявайте дълго време в замърсена среда, тъй като продължителното излагане може да доведе до повреда на вътрешните движещи се части.
- Ако лазерният нивелир влезе в контакт с вода, подсушете го, преди да го приберете в кутията за пренасяне, за да предпазите от повреди, причинени от корозия.
- Ако лазерният нивелир няма да се използва дълго време, извадете батериите, за да предотвратите повреди, причинени от корозия.

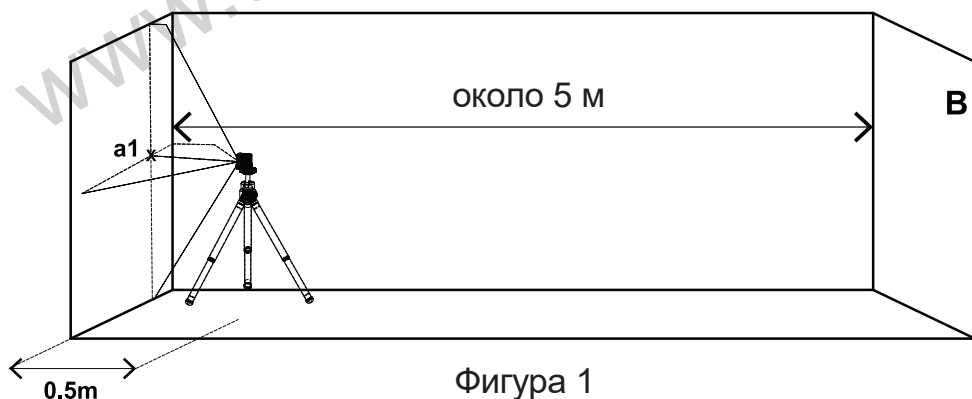
ПОЛЕВИ ТЕСТ ЗА КАЛИБРИРАНЕТО

Този лазерен нивелир напуска завода напълно калибриран. Карго препоръчва на потребителите периодично да проверяват точността на лазера, както и ако уредът бъде изпуснат или е използван неправилно.

За тази цел първо проверете точността на височината на хоризонталната линия, след това проверете точността на нивелиране на хоризонталната линия и накрая проверете точността на нивелиране на вертикалната линия.

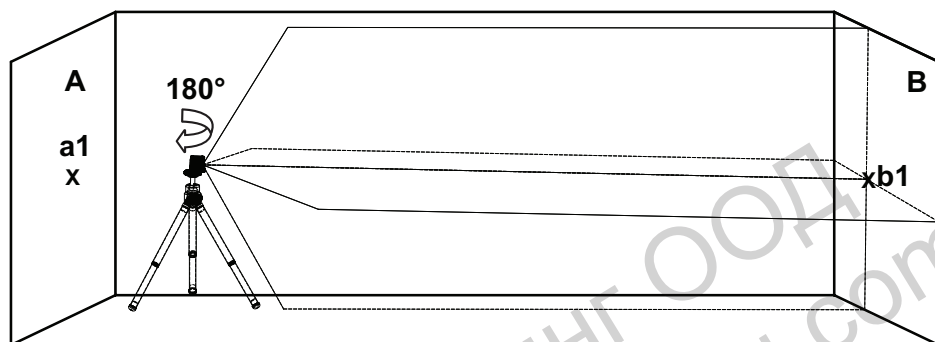
Проверка на точността на височината на хоризонталната линия (отклонение нагоре и надолу)

1. Поставете лазерния нивелир върху триножник или върху твърда повърхност между две стени А и В, отдалечени на разстояние приблизително 5 м.
2. Разположете лазерния нивелир на около 0,5 м от стена А.
3. Освободете махалото и натиснете бутона, за да проектирате хоризонтална и вертикална пресичащи се линии към стена А.
4. Обозначете на стената точката на пресичане на линиите a_1 (вижте Фигура 1).



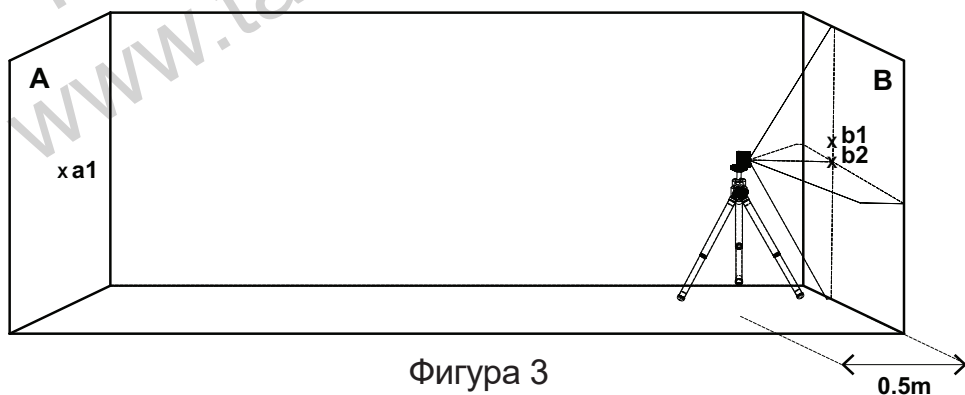
Фигура 1

5. Завъртете лазера на 180° към стена В и отбележете на стената точката на пресичане на линиите b1 (вижте Фигура 2).



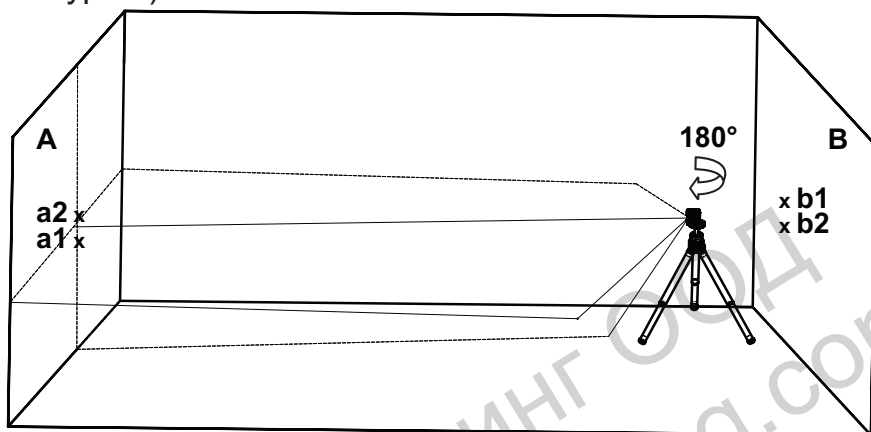
Фигура 2

6. Преместете лазерния нивелир към стена В и го разположете на около 0,5 м от стена В.
7. Обозначете на стена В точката на пресичане на линиите b2 (вижте Фигура 3).



Фигура 3

8. Завъртете лазера на 180° към стена А и отбележете на стената точката на пресичане на линиите a_2 (вижте Фигура 4).



Фигура 4

9. Измерете разстоянията:

$$\Delta a = |a_2 - a_1|$$

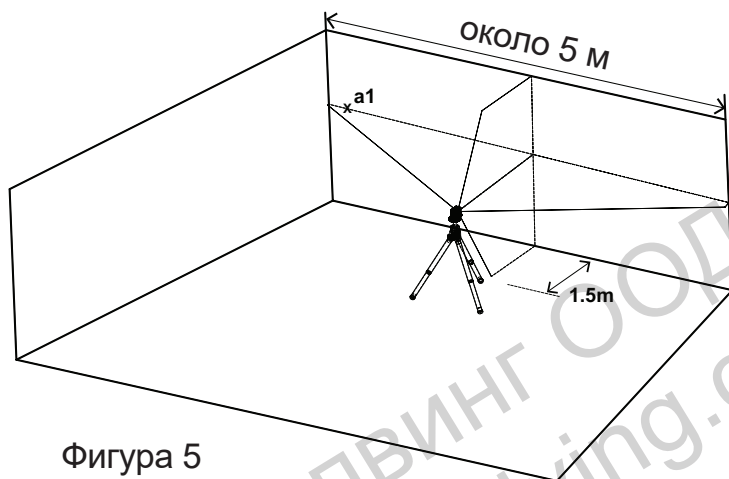
$$\Delta b = |b_1 - b_2|$$

10. Разликата $|\Delta a - \Delta b|$ не трябва да бъде по-голяма от 4 мм, в противен случай изпратете лазерния нивелир на квалифициран техник за ремонт.

Проверка на точността на хоризонталната линия (наклоняване встрани)

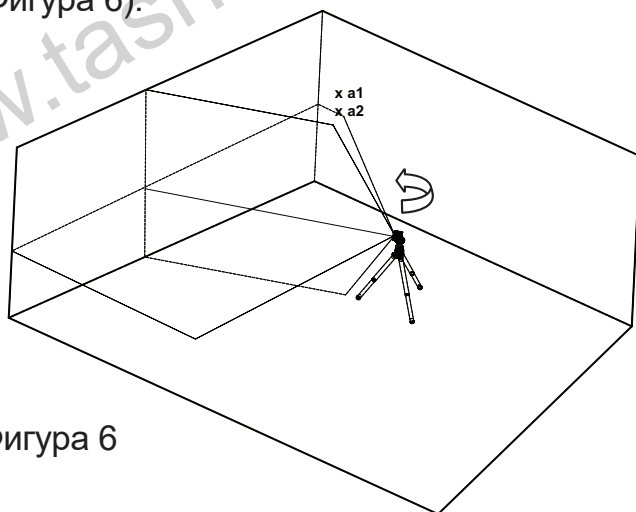
1. Поставете лазерния нивелир на статив или върху твърда повърхност на разстояние приблизително 1,5 м от стена, дълга 5 м.
2. Освободете махалото и натиснете бутона, за да проектирате хоризонтална и вертикална пресичащи се линии към стената.

3. Отбележете на стената точка a_1 , лежаща върху хоризонталната линия, в левия край на хоризонталната линия (вижте Фигура 5).



Фигура 5

4. Завъртете лазерния нивелир в посока, обратна на часовниковата стрелка, докато десният край на хоризонталната линия достигне покрай a_1 , и отбележете на стената точка a_2 , в средата на хоризонталната линия (вижте Фигура 6).

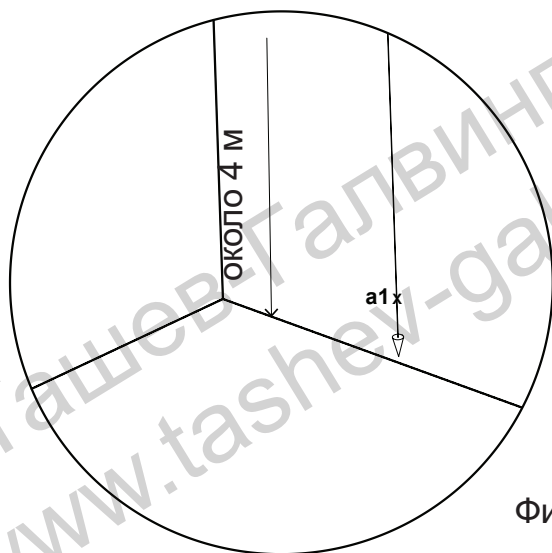


Фигура 6

- Разстоянието между точки a_1 и a_2 не трябва да бъде по-голямо от 2 мм, в противен случай изпратете лазерния нивелир на квалифициран техник за ремонт.

Проверка на точността на вертикалната линия

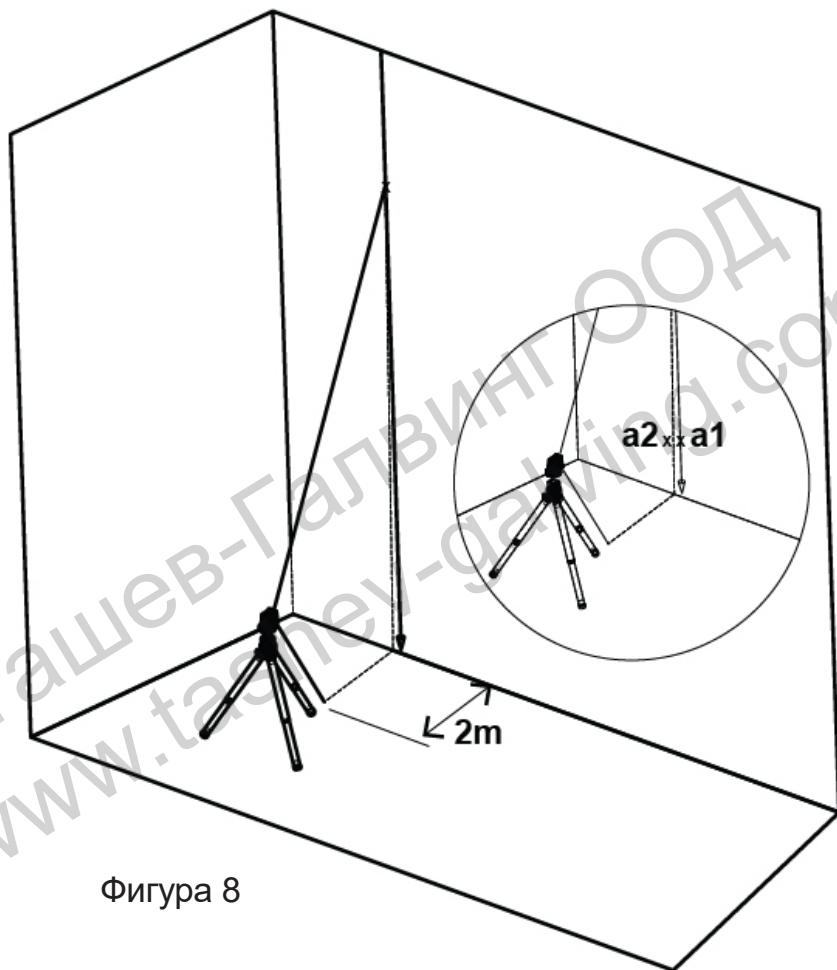
- Окачете отвес с дължина приблизително 4 м на стената.
- След като поставите отвеса, отбележете точка a_1 на стената зад въжето на отвеса и в близост до конуса (вижте Фигура 7).



Фигура 7

- Поставете лазерния нивелир на статив или върху твърда повърхност на разстояние приблизително 2 м пред стената.
- Освободете махалото и натиснете бутона, за да проектирате вертикална линия към отвеса.
- Завъртете лазера така, че вертикалната линия да се слее с въжето на отвеса под точката на окачване.

6. Отбележете на стената точка a_2 , в средата на вертикалната линия на същата височина, както точка a_1 (вижте Фигура 8).



Фигура 8

7. Разстоянието между точки a_1 и a_2 по хоризонтала не трябва да бъде по-голямо от 2 мм, в противен случай изпратете лазерния нивелир на квалифициран техник за ремонт.

СПЕЦИФИКАЦИИ

Изходна фигура на лазерните лъчи	Вертикална и хоризонтална пресичащи се линии
Обхват на лазера	15 м на закрито
Точност	$\pm 0,4$ мм/м
Ъгъл на разтваряне на лъчите	$100^\circ \pm 5^\circ$
Диапазон на самонивелиране	$\pm 3^\circ$
Широчина на лазерната линия	2,5 мм $\pm 0,5$ мм/5 м
Дължина на вълната	520 ± 10 nm – лазер клас II
Електрическо захранване	батерии 2 AA (в комплекта)
Живот на батерията	12 часа непрекъснатата работа
Работна температура	от -10°C до $+45^\circ\text{C}$
Температура на съхранение	от -20°C до $+60^\circ\text{C}$
Степен на защита	IP54
Размери	7,6x6,5x5 см
Тегло с батериите	180 г ± 10 г

ГАРАНЦИЯ

Този продукт има двегодишна ограничена гаранция, която се ограничава до дефекти в материалите или изработката. Тя не покрива продукти, които са използвани неправилно или са били модифицирани или ремонтирани без предварителното одобрение на Карго.

Ако възникне проблем с лазерния нивелир, който сте закупили, върнете продукта на мястото на закупуване, заедно с доказателство за покупката.

Модел #842G Prolaser Bambino

Стикерът със серийния номер се намира в отделението за батериите.

СЕ СЕРТИФИКАТ ЗА СЪОТВЕТСТВИЕ

Този продукт отговаря на стандартите на електромагнитната съвместимост (EMC), установена от европейска Директива 2014/30 /ЕС и Директивата за ниското напрежение (LVD) 2014/35/ЕС

ЕО ДЕКЛАРАЦИЯ ЗА СЪОТВЕТСТВИЕ

Ние декларираме на своя отговорност, че продуктът 842G е в съответствие с изискванията на следните Директиви и регламенти на Общността:

2014/30/EU

2011/65/EU

EN60825-1: 2014

EN61326-1: 2013

Rev. 2.0

© 2021 Kapro Industries Ltd.